



STÖRLICHTBOGEN-ERFASSUNGSGERÄT FÜR LICHTERFASSUNG (FASEROPTISCHER SENSOR DSRT FS 5/10/15)

Typenbezeichnung: DSRT DD FS AAAA

Artikelnummer: 782051

Gerätebeschreibung: DSRT DD FS AAAA ist ein mikroprozessorbasiertes Lichtbogen-Erfassungsgerät mit integrierter Selbstüberwachung, welche höchste Zuverlässigkeit durch kontinuierliche Überwachung aller internen Systemfunktionen und der externen Anschlüsse garantiert. Für eine genaue Detektion werden sowohl Stromanstieg als auch die Lichtwirkung des Störlichtbogens erfasst. Ein Schaden der durch einen Lichtbogen entsteht kann minimiert werden, indem der Einspeiseschalter vom Erfassungsgerät angesteuert und die zu schützende Anlage vom Netz getrennt wird. Es ist somit als Ergänzung zu dem Störlichtbogenerfassungsgerät DSRT DD CPS AACA über den Binäranschluss als Teil des Lichtbogen-Erfassungssystem zu nutzen. DSRT DD FS AAAA ist für den Einbau zum Schutz von Mittel- und Niederspannungsschaltanlagen geeignet.



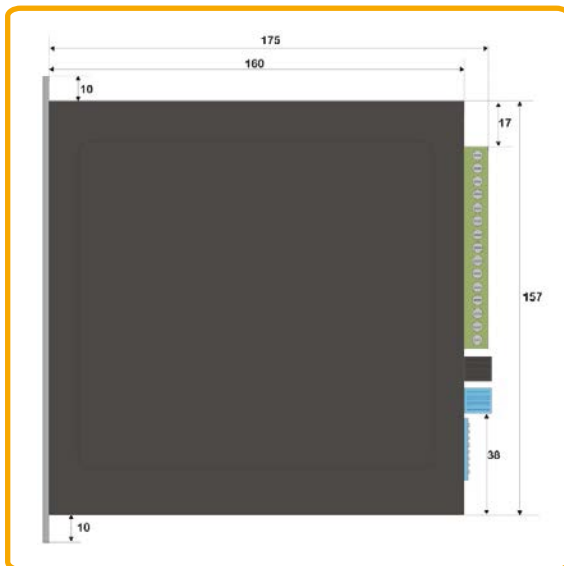
Technische Daten:

- ➔ Min. / max. Spannung: 80 - 265 V AC
- ➔ Schutzart (Vorderseite/Rückseite): IP50/ IP 20
- ➔ Sensoreingänge (Licht): S1, S2, S3 (pro Kanal Anschluss eines faseroptischen Sensors (DSRT FS 5/10/15) möglich)
- ➔ Binäre Eingänge (24 V DC, 3 mA): BI1, BI2
- ➔ Auslöserelais (max. 250 V AC / DC, 5A): T1, T2, T3, T4
- ➔ Binärer Ausgang (24 V DC, 20 mA): B01
- ➔ Betriebstemperaturbereich (TU) -35 °C ... +70 °C
- ➔ Systemausfallrelais-Ausgang (max. 250 V AC / DC, 5A): potentialfreier Wechsler (no/nc)

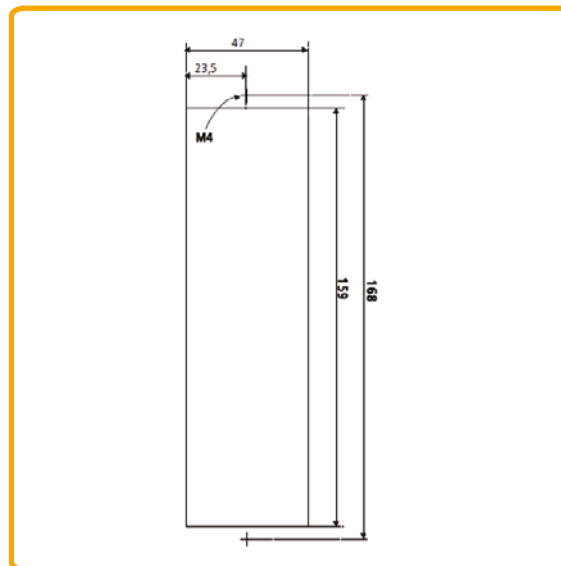
Abmessungen und Installation

Das DSRT DD FS AAAA wird in der Tür oder in einem Einschub eines Standard-19-Zoll-Racks montiert.

Abmessung (H x B x T): 157 x 45 x 164 mm



Abmessungen DSRT DD FS AAAA



Ausschnitt für Rackmontage (Millimeter)

Sicherheitshinweise

Die Montage des DSRT DD FS AAAA darf nur durch eine Elektrofachkraft **im spannungsfreien Zustand** erfolgen.

Die nationalen Vorschriften und Sicherheitsbestimmungen sind zu beachten.

Vor der Montage ist der DSRT DD FS AAAA auf äußere Beschädigung zu kontrollieren. Sollte eine Beschädigung oder ein sonstiger Mangel festgestellt werden, darf der DSRT DD FS AAAA nicht montiert werden.

Der Einsatz der DSRT DD FS AAAA ist nur im Rahmen der in diesem Beipackzettel und der im Handbuch 1894 unter www.dehn.de genannten und gezeigten Bedingungen zulässig.

Bei Belastungen, die über den ausgewiesenen Werten liegen, können der DSRT DD FS AAAA sowie die daran angeschlossenen elektrischen Betriebsmittel zerstört werden. Eingriffe und Veränderungen am DSRT DD FS AAAA führen zum Erlöschen des Gewährleistungsanspruches.

Vor Beginn jeder elektrischen Installation und Montage sind die im Handbuch 1894 "Störlichtbogen-Erfassungsgeräte" aufgeführten Hinweise unter www.dehn.de zu beachten und zu befolgen.



ARC FAULT DETECTION DEVICE FOR LIGHT DETECTION (DSRT FS 5/10/15 FIBRE OPTIC SENSOR)

Type: DSRT DD FS AAAA

Part No.: 782051

Description: The DSRT DD FS AAAA is a microprocessor-based arc fault detection device with integrated self-monitoring which ensures maximum reliability by continuously monitoring all internal system functions and external connections. To ensure exact detection, both the current rise and the light effect of the arc fault are detected. Damage caused by an arc fault can be minimised if the supply switch is activated by the detection device and the installation to be protected is disconnected. In conjunction with the DSRT DD CPS AACA arc fault protection device, the DSRT DD FS AAAA device can be used as part of the arc fault protection system via the binary port. The DSRT DD FS AAAA device is suited for installation in medium-voltage and low-voltage switchgear installations.



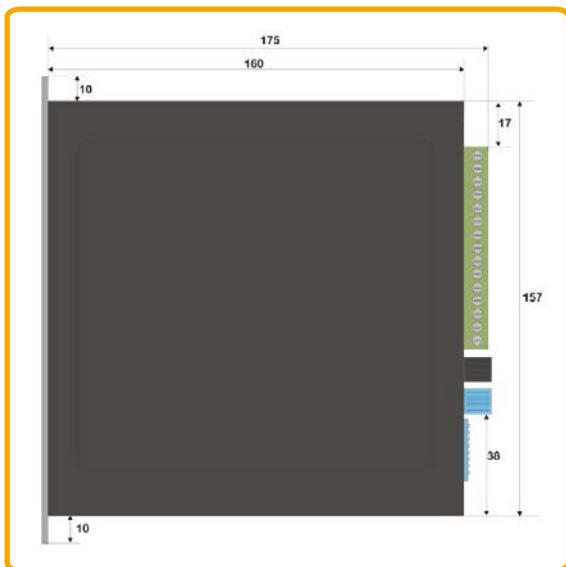
Technical data

- ⌚ Min. / max. voltage: 80 to 265 V a.c.
- ⌚ Degree of protection (front/rear side): IP 50/IP 20
- ⌚ Sensor inputs (light): S1, S2, S3 (one fibre optic sensor (DSRT FS 5/10/15) can be connected per channel)
- ⌚ Binary inputs (24 V d.c., 3 mA): BI1, BI2
- ⌚ Tripping relay (max. 250 V a.c. / d.c., 5 A): T1, T2, T3, T4
- ⌚ Binary output (24 V d.c., 20 mA): B01
- ⌚ Operating temperature range: -35 °C to +70 °C
- ⌚ System failure relay output (max. 250 V a.c. / d.c., 5 A): floating changeover contact (no/nc)

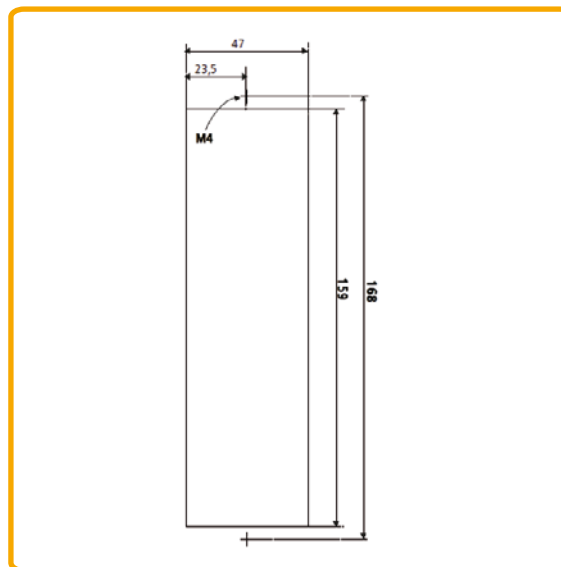
Dimensions and installation

The DSRT DD FS AAAA device is either door-mounted or panel-mounted in a standard 19" rack.

Dimensions (H x W x D): 157 x 45 x 164 mm



Dimensions of DSRT DD FS AAAA



Cut-out for rack mounting (millimetres)

Safety instructions

The DSRT DD FS AAAA device may only be installed by an electrically skilled person provided that the **installation is dead**.

The national rules and safety regulations must be observed.

Prior to installation, the DSRT DD FS AAAA device must be examined for signs of damage. If damage or any other defect is found, the device must not be mounted. The DSRT DD FS AAAA device may only be used under the conditions shown and referred to in this instruction leaflet and instructions for use No. 1894 (www.dehn-international.com).

Loads above the values indicated can lead to the destruction of the DSRT DD FS AAAA device and the electrical equipment connected to it. Tampering with or modification of the DSRT DD FS AAAA device will void warranty.

Before starting any electrical installation work, the instructions for use No. 1894 "Arc fault detection devices" (www.dehn-international.com) must be observed.